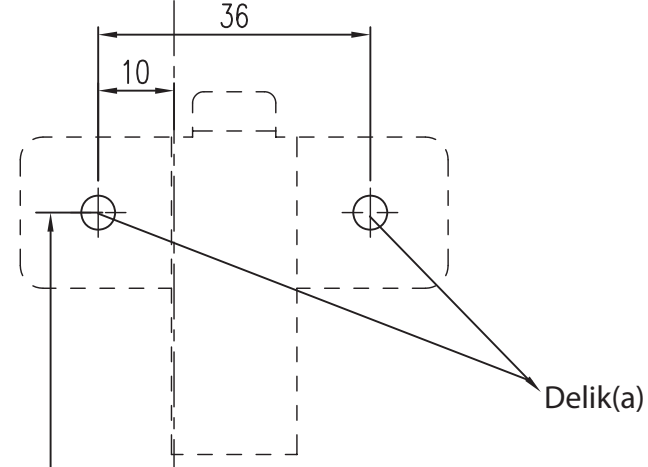


420

SOL KENAR

297



DOLAP ZEMİNE MONTAJ

NOT: BU ŞABLONU KURULUM ÖNCESİ OKUYUNUZ VE TALİMATLARI TAKİP EDİNİZ.

Bu şablon montajlama plakasının orta delik(a) konumlarını belirlemek için hazırlanmıştır.

- 1) Kurulum yapılacak dolap zemininin düz, sağlam ve montaja uygun ölçülere sahip olduğundan emin olunuz.
- 2) Şablonun orta çizgisinin kabinin ortası ile kesiştiğinden emin olunuz.
- 3) Ön kenarın kabin ön kenarına hizalı olduğundan emin olunuz ve şablonu zemine bantlayınız.
- 4) Delik boşluklarını(a) zemin yüzeyinde işaretleyiniz.
- 5) Dolabın zeminini delmeyiniz.
- 6) Talimatlara göre delik yerlerini işaretledikten sonra şablonu sökünüz.
- 7) Kullanma kılavuzundaki talimatlara göre montaj işlemini gerçekleştiriniz.

MERKEZLEME
ÇİZGİSİ

ÖN

ÖN KENAR

SAĞ KENAR